



LA CIANESE



**ISTRUZIONI DI MONTAGGIO
PER IL SISTEMA DI PROTEZIONE
ANTICADUTA PROFIX**

OBIETTIVO DEL SISTEMA DI PROTEZIONE ANTICADUTA PROFIX

In conformità alle normative locali ed europee, è legalmente richiesto nella maggior parte dei casi proteggere i bordi del tetto dalle cadute durante l'esecuzione di lavori su di esso. Il sistema PROFIX è stato sviluppato per fornire una protezione anticaduta adeguata sia su tetti piani che inclinati.

La barriera di sicurezza per tetti PROFIX può essere montata e smontata solo da persone che abbiano sufficiente familiarità con queste istruzioni.

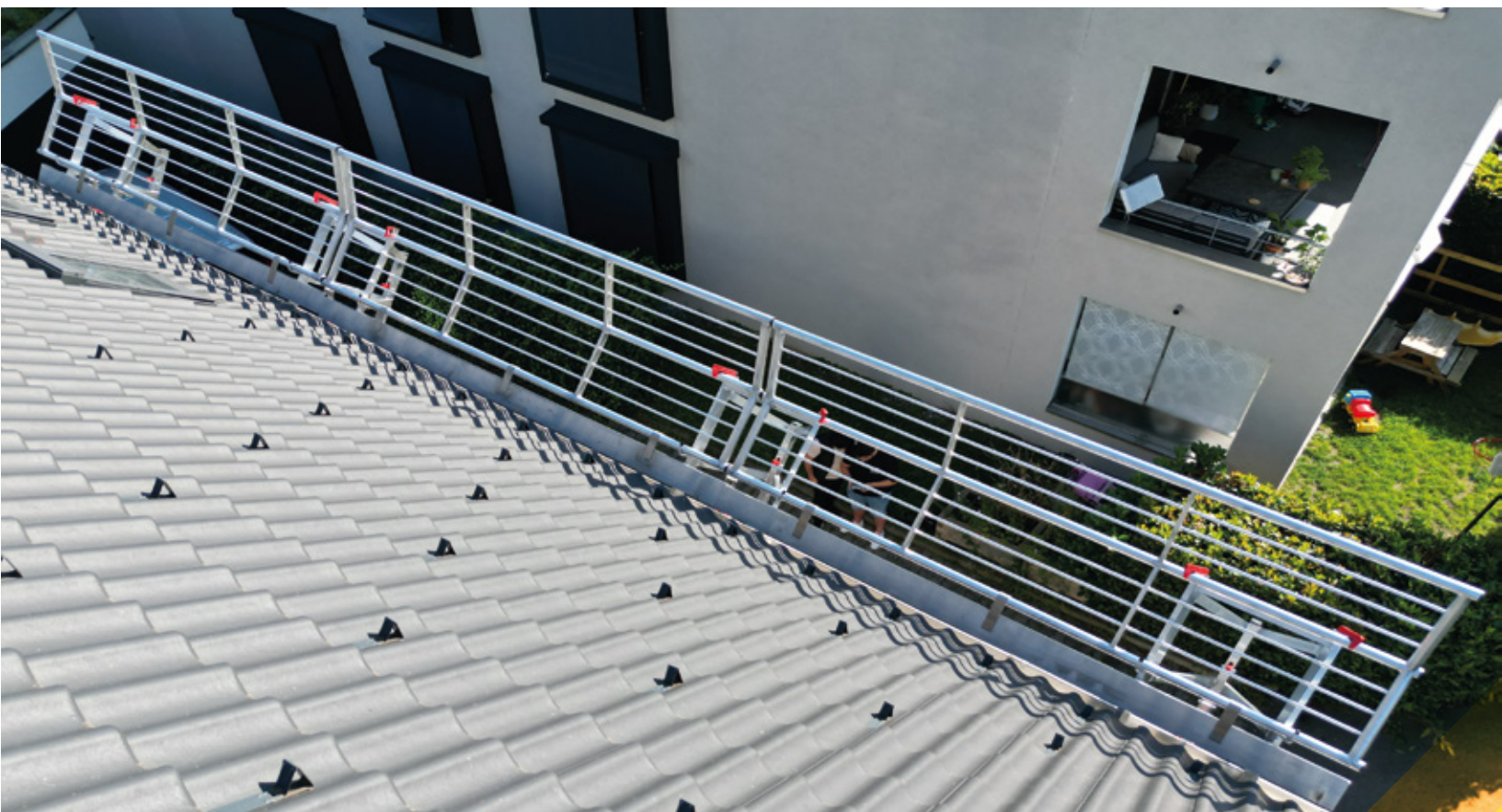
È idoneo come protezione temporanea dei bordi in conformità ai requisiti della norma EN 13374 per pendenze del tetto fino a 60°.

Viene utilizzato presso i luoghi di lavoro e le vie di accesso su tetti con una pendenza superiore a 20° e fino a 60°, a condizione che la distanza dal bordo di caduta (grondaia) sia superiore a 3 m.

È adatto anche per pendenze del tetto comprese tra 0° e 20°.

L'altezza della grondaia non è generalmente limitata per l'uso del sistema PROFIX.

La staffa a gancio PROFIX deve essere utilizzata per tutte le pendenze del tetto, ma è obbligatoria per pendenze da 30° a 60°.



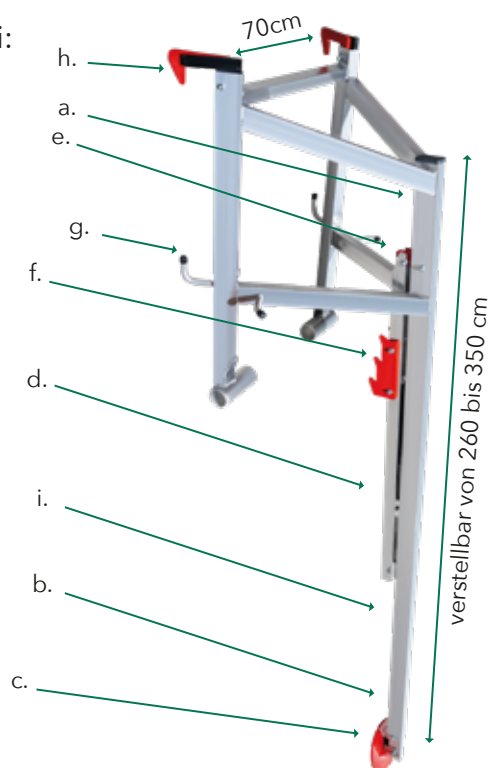
COMPONENTI DEL SISTEMA

Il sistema PROFIX è composto da tre parti principali:

1- MONTANTE

- a. Tubo principale
- b. Tubo regolabile
- c. Base
- d. Braccio
- e. Chiusura
- f. Dispositivo di bloccaggio (per prevenire il sollevamento)
- g. Gancio per rete
- h. Chiusura per rete
- i. Perno del tubo regolabile

Peso totale: 10,6 kg



2A- PARAPETTO

Lunghezza 3 m; adatto fino alla Classe C inclusa.

Peso totale: 11,5 kg



2B- STAFFA A GANCIO

Obbligatoria per pendenze da 30° a 60° (Classe C secondo DIN EN 13374).

Peso totale: 1,5 kg



3- TAVOLA FERMAPIEDE

Lunghezza: 3 m

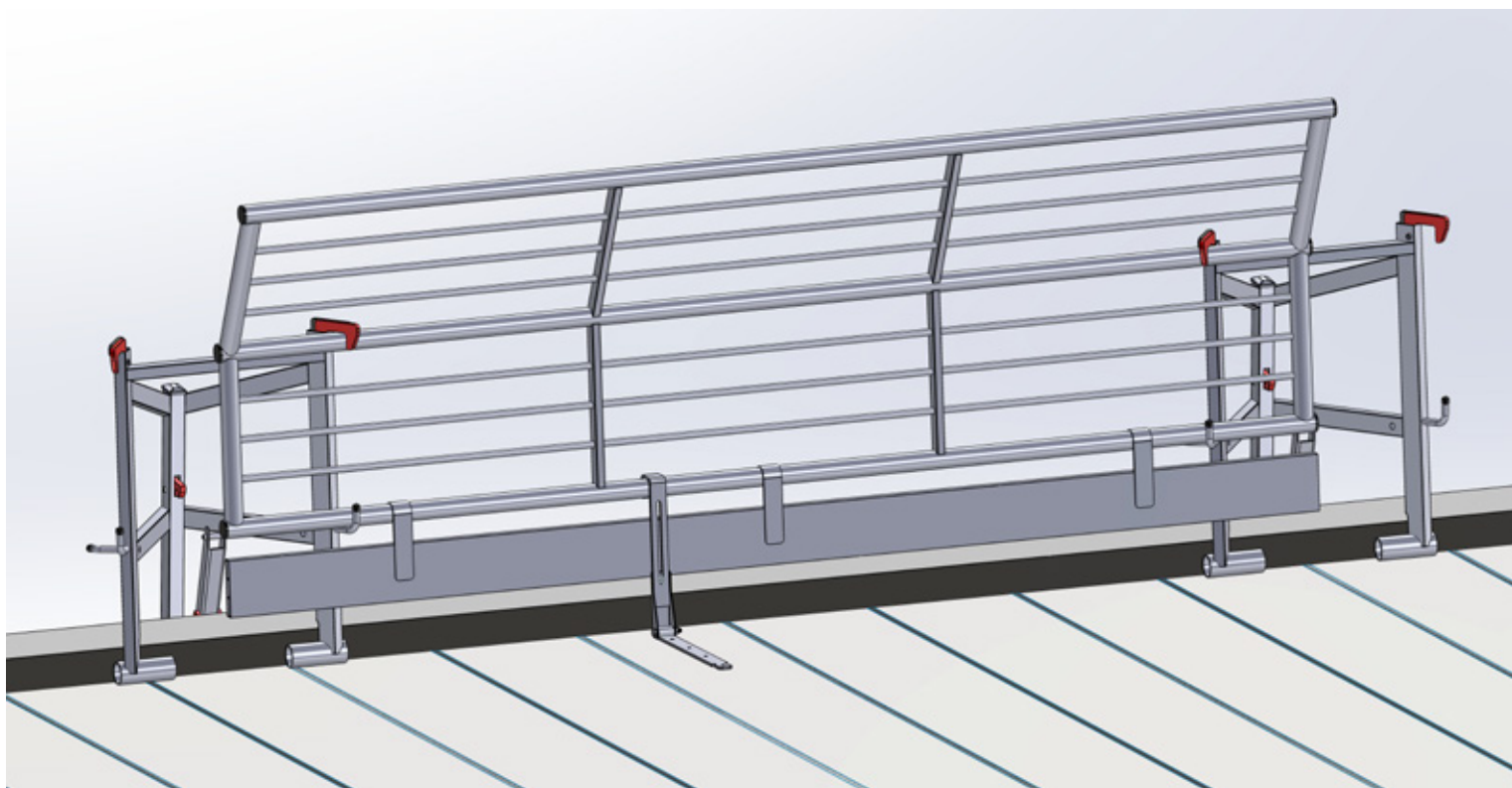
Peso totale: 4,5 kg



LA CIANESE

MONTAGGIO E SMONTAGGIO

Garantire sempre un'adeguata sicurezza personale in conformità alle normative vigenti durante le operazioni di montaggio, smontaggio e installazione del sistema di protezione anticaduta.



I COMPONENTI DANNEGGIATI NON DEVONO ESSERE UTILIZZATI!

LA CIANESE

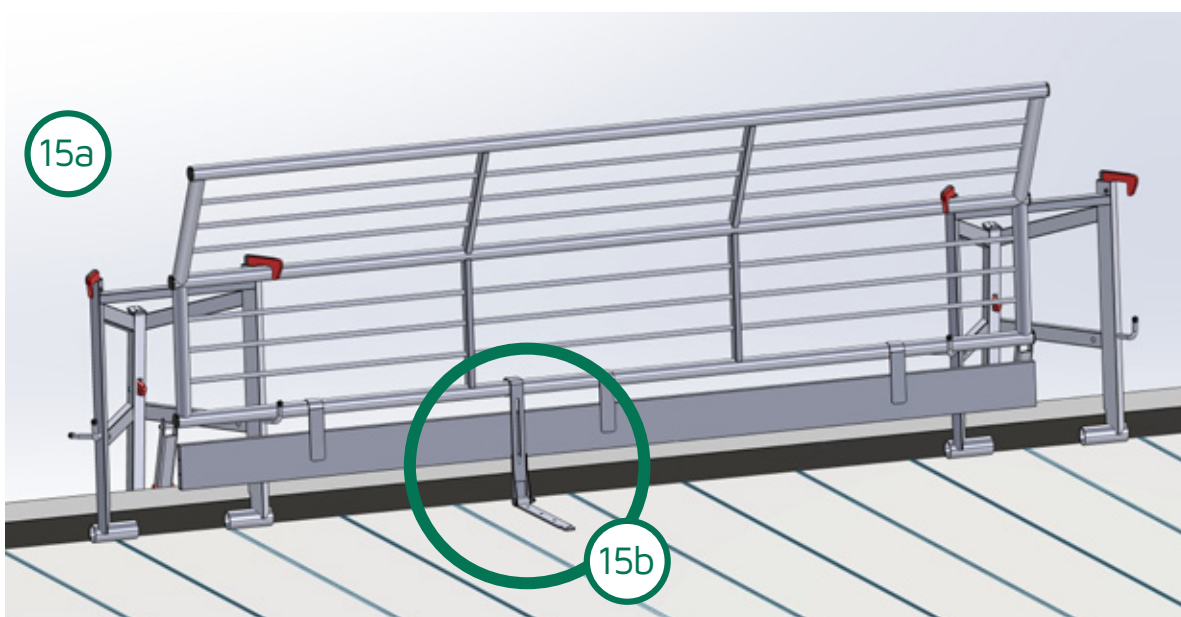
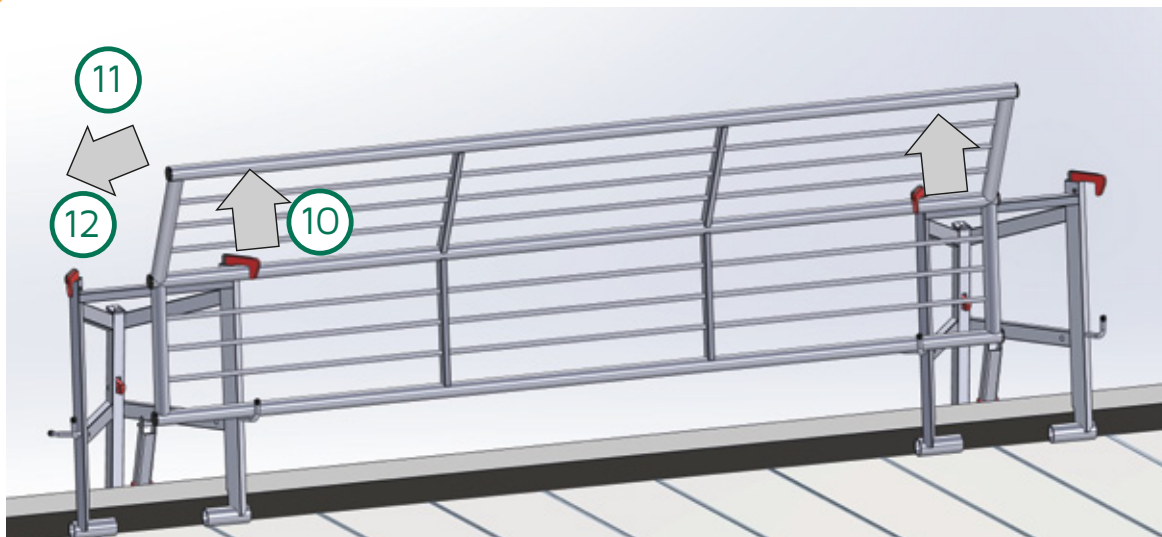


ISTRUZIONI DI MONTAGGIO PER IL SISTEMA DI PROTEZIONE ANTICADUTA PROFIX

Come installare un sistema di protezione anticaduta:

1. Verificare l'idoneità della situazione e leggere attentamente le condizioni per l'utilizzo del sistema di protezione anticaduta.
2. Ispezionare accuratamente tutte le parti per individuare eventuali difetti, in particolare i componenti che svolgono un ruolo critico per la sicurezza del sistema e che sono contrassegnati dal colore.
3. Regolare con precisione il tubo regolabile del montante in modo che la base poggi su una parte portante della facciata.
4. Posizionare il montante dietro il bordo del tetto o nella grondaia. Si noti che le grondaie devono essere in zinco o rame, non in PVC.
5. Sbloccare la funzione idraulica del braccio e posizionarlo verso il bordo del tetto o la grondaia.
6. Verificare che il montante sia bloccato contro il sollevamento; questo è spiegato nelle condizioni per l'utilizzo del sistema di protezione anticaduta.
7. Assicurarsi che la base del montante sia saldamente appoggiata su una parte portante della facciata, ad esempio una facciata in mattoni o un sistema composito di isolamento termico esterno PS20.
8. Installare il montante successivo a una distanza massima di 3 metri dal montante precedente.

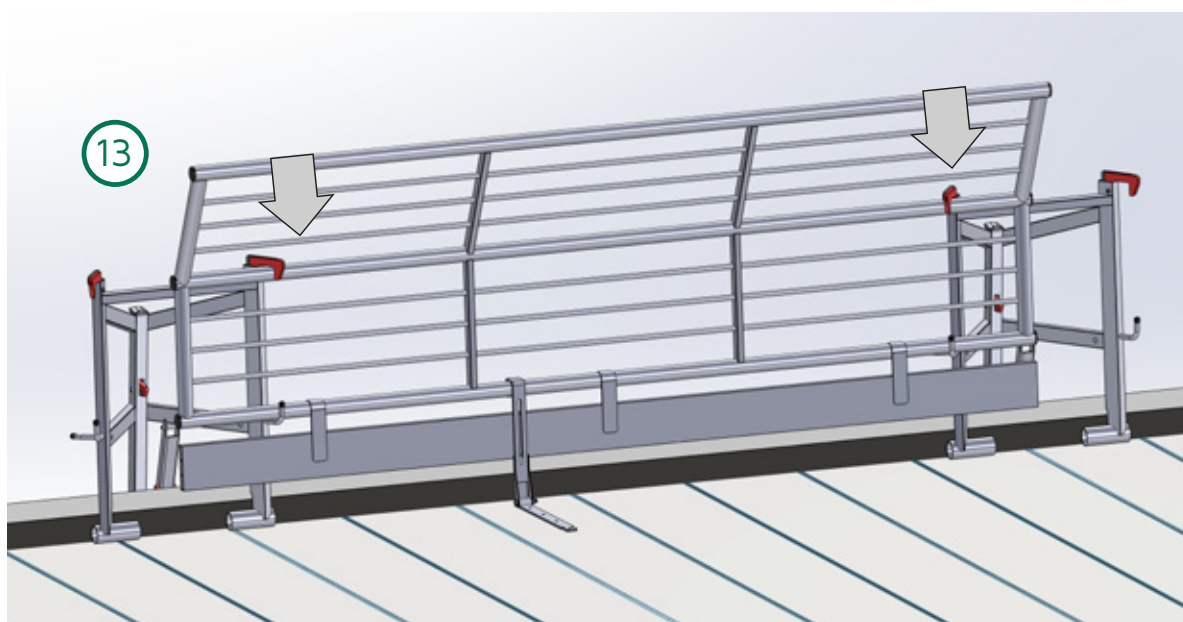
Avvertenza: Durante il montaggio, il riposizionamento e lo smontaggio sussiste il rischio di caduta. Il lavoro deve essere eseguito in modo da ridurre al minimo il rischio di caduta e tutti gli installatori devono essere messi in sicurezza secondo le normative sulla protezione anticaduta.



MONTAGGIO DEL PARAPETTO

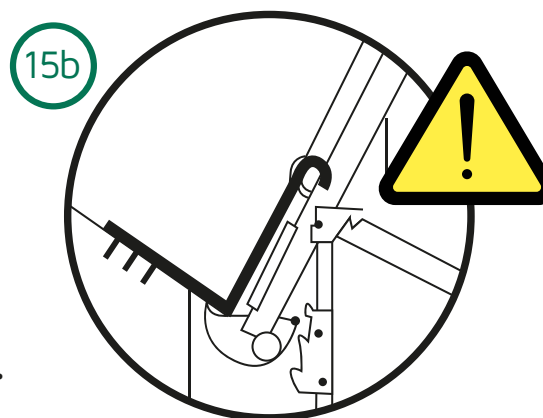
9. Determinare la direzione del parapetto in base alle "Condizioni per l'utilizzo del sistema di protezione anticaduta".
10. Regolare i chiavistelli del parapetto in modo che cadano automaticamente dopo che il parapetto è stato "agganciato" al montante.
11. Appendere il tubo tondo inferiore del parapetto al gancio per rete del montante.
12. Premere il parapetto contro la sezione superiore del montante in modo che i chiavistelli cadano e blocchino il parapetto.
13. Ricontrollare il bloccaggio del parapetto e, se necessario, chiudere i chiavistelli manualmente.
14. Assicurarsi che la distanza verticale tra la superficie del tetto e la barra superiore del parapetto sia di almeno 1 m. Questa distanza può variare in base alla pendenza del tetto e alla lunghezza del tubo regolabile del montante.

LA CIANESE



Nota: La tavola fermapiede è parte integrante del sistema di sicurezza complessivo e deve essere SEMPRE installata.

***) Per il montaggio, utilizzare viti in acciaio inossidabile idonee di tipo HBS 8 x 80-120.**



MONTAGGIO DELLA TAVOLA FERMAPIEDE

15a. Agganciare la tavola fermapiede al tubo tondo inferiore del parapetto.

MONTAGGIO DELLA TAVOLA FERMAPIEDE

15b. Per fissare la staffa a gancio regolabile in altezza al tubo tondo inferiore del parapetto, agganciarla al centro del pannello del parapetto, regolarla all'altezza richiesta e stringerla utilizzando il dado ad aletta.

Successivamente, fissarla al travetto utilizzando tre viti in acciaio inossidabile idonee (*). Ogni pannello del parapetto riceve una staffa a gancio al centro. Rispettare le profondità di penetrazione richieste e montare la staffa a gancio esclusivamente su travetti in legno massiccio continui che corrono perpendicolarmente alla grondaia, che siano integri e costituiti da legno sano.

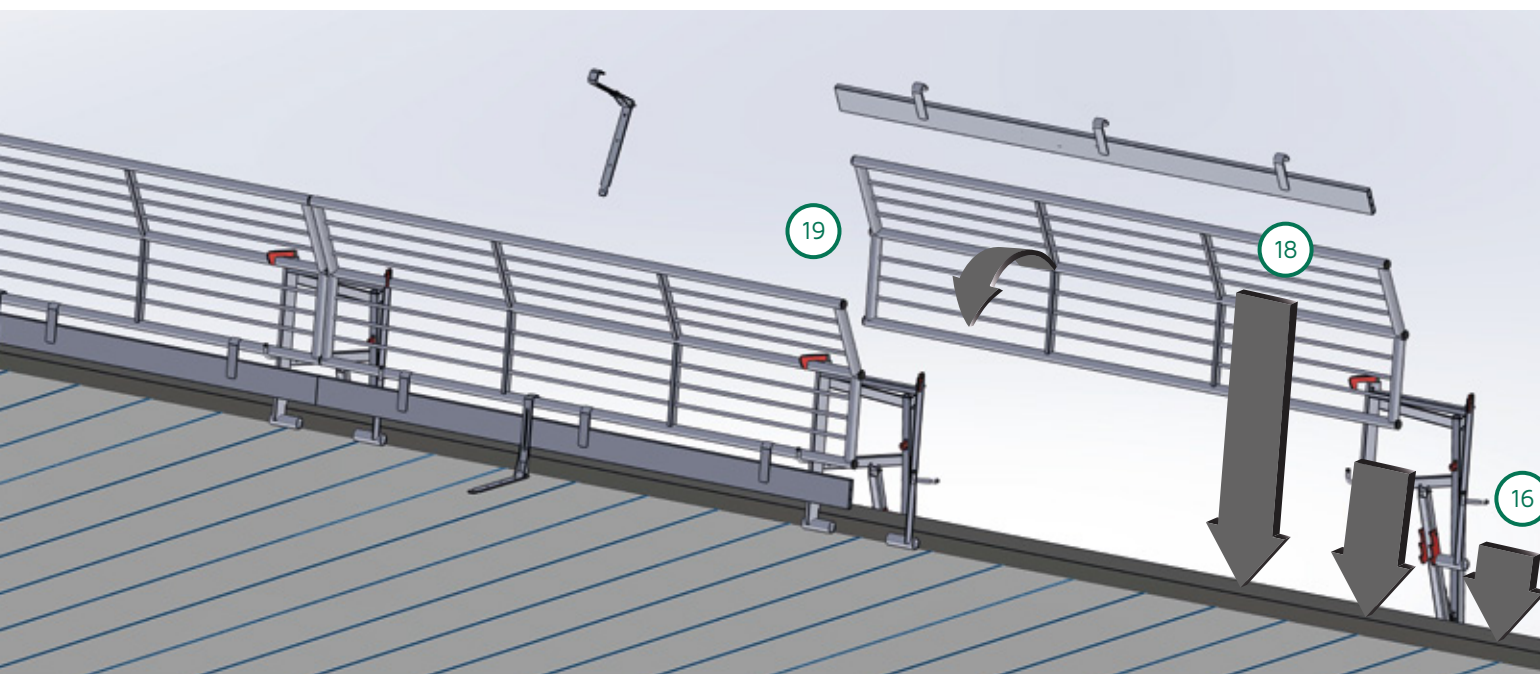
Non è consentito il fissaggio a tavole di rivestimento, sostituzioni o strutture simili.

LA CIANESE

Assicurarsi che le viti siano posizionate correttamente e garantiscano una resistenza sufficiente per la staffa a gancio. Rispettare le distanze dai bordi richieste per gli elementi di fissaggio.

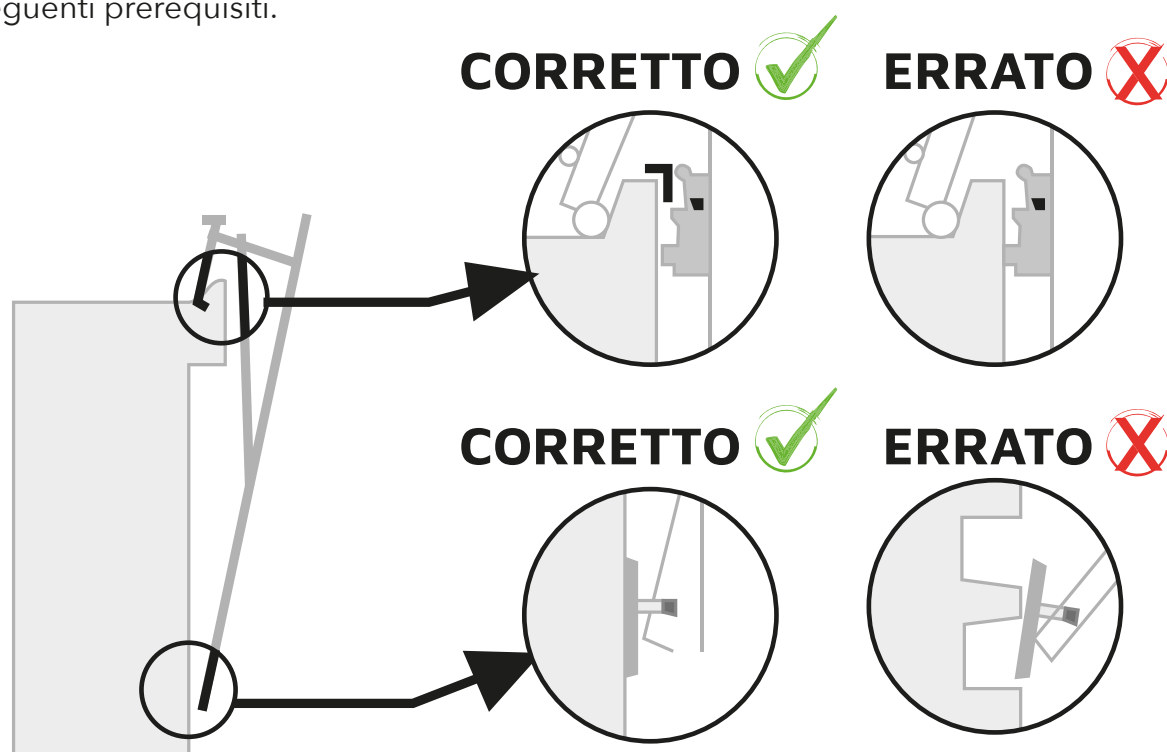
16. Installare il montante successivo seguendo i passaggi da **3** a **8**.
17. Fissare il parapetto successivo seguendo i passaggi da **9** a **13**. I parapetti devono essere posizionati il più vicino possibile lateralmente l'uno all'altro e non distanziati.
18. Successivamente, installare la tavola fermapiede e la staffa a gancio seguendo secondo il passaggio **14a**.
19. Ripetere questa sequenza fino a quando la barriera di sicurezza del tetto non sia sufficientemente installata in conformità alle normative e agli standard applicabili (ad esempio, le norme antinfortunistiche).

NOTA: La tavola fermapiede è parte integrante dell'equipaggiamento di sicurezza e deve essere sempre installata.



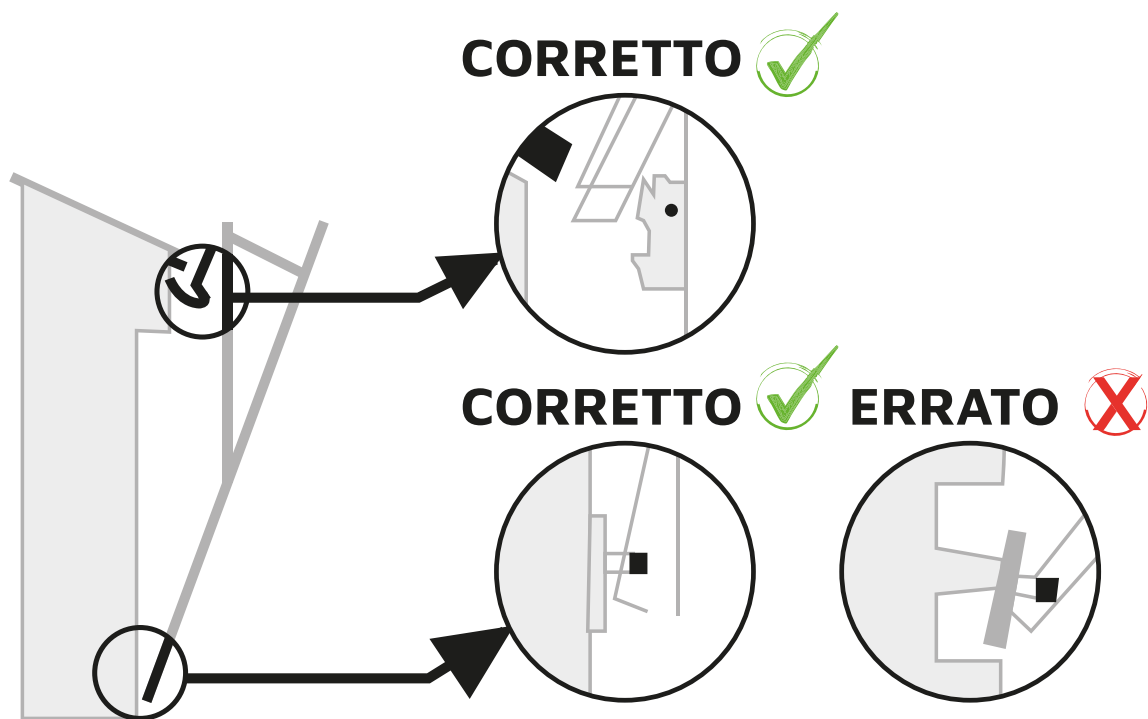
PREREQUISITI PER L'UTILIZZO DEL SISTEMA PBS

Il sistema PROFIX viene agganciato al bordo del tetto o alla grondaia dell'edificio. La maggior parte degli edifici è adatta all'uso di questo sistema. Tuttavia, esistono alcune situazioni in cui il sistema non è idoneo. Pertanto, verificare sempre che siano soddisfatti i seguenti prerequisiti.



A- SU UN BORDO DEL TETTO:

- 1- Per l'aggancio del sistema è necessario un bordo del tetto con un coronamento di almeno 6 cm.
- 2- Il bordo del tetto e la facciata devono essere sufficientemente stabili per sopportare il carico della protezione anticaduta. ***
- 3- Il bordo del tetto deve preferibilmente avere un profilo in alluminio dietro il quale la protezione in plastica del braccio possa agganciarsi per evitare il sollevamento del montante.
- 4- La base del montante deve poggiare completamente sulla facciata portante.



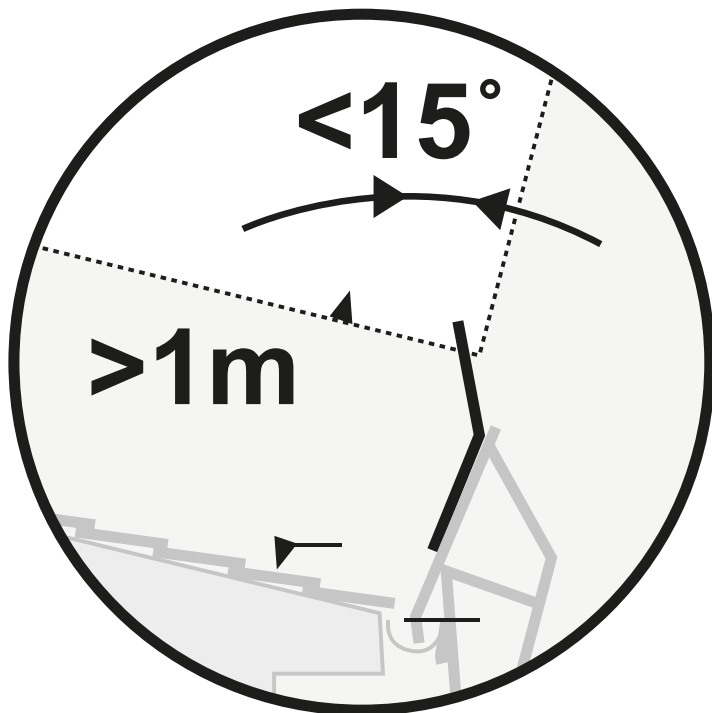
A- SU UNA GRONDAIA:

- 1- La grondaia deve essere posizionata in modo che il montante possa essere inserito al suo interno.
- 2- La grondaia e i relativi supporti devono essere sufficientemente stabili, così come la facciata.
- 3- La grondaia dovrebbe avere un bordo rinforzato (a rilievo) o una caratteristica simile, dietro la quale un blocco di plastica impedisca il sollevamento del montante. Ciò assicura che il montante non possa essere sollevato fuori dalla grondaia.
- 4- La base del sistema deve poter poggiare completamente e saldamente sulla facciata portante.

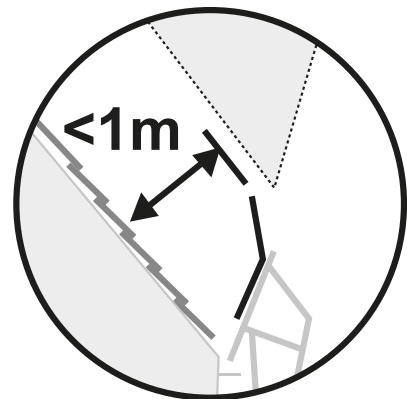
Il sistema PROFIX è generalmente adatto per bordi del tetto appropriati e per grondaie a cassetta o sospese realizzate in zinco o rame con supporti per grondaie sufficientemente stabili. I supporti delle grondaie o la sottostruttura dei pannelli del bordo del tetto devono essere fissati saldamente e non devono superare una distanza massima di 80 cm (da centro a centro).

Il sistema non è adatto per grondaie in plastica. Un sistema PBS correttamente installato deve essere conforme ai requisiti locali ed europei (EN 13374, Classe C). **In caso di dubbi sulla stabilità della grondaia, dei relativi supporti e/o della sottostruttura, si prega di utilizzare in aggiunta la piastra di base di sicurezza PBS, che viene installata separatamente e serve a sostenere saldamente il montante.**

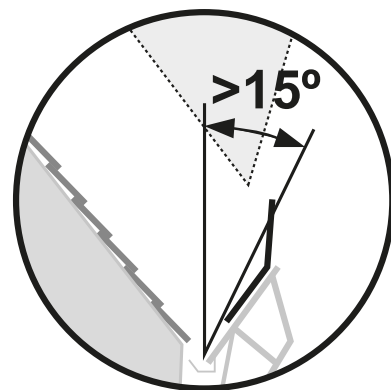
CORRETTO ✓



ERRATO ✗



ERRATO ✗



5- Il parapetto deve estendersi per almeno 1 m in verticale sopra la superficie del tetto. Inoltre, l'angolo tra la tavola fermapiède e il tubo tondo superiore del parapetto non deve superare i 15 gradi rispetto alla verticale. La versatilità del sistema PBS ne consente l'utilizzo in molte situazioni diverse. Il parapetto può essere installato angolato sia verso l'edificio che in direzione opposta ad esso.

6- Non fissare mai altri elementi (ad es. teloni) a nessuna parte del sistema PROFIX.

7- Non utilizzare il sistema con velocità del vento pari o superiori a 65 km/h.

8- Prima dell'uso, assicurarsi che tutte le parti siano integre e completamente funzionali. I componenti più critici del sistema sono contrassegnati in rosso e devono essere ispezionati. Inoltre, tutti i componenti del sistema (indipendentemente dall'uso quotidiano) devono essere sottoposti a un'ispezione visiva annuale simile a quella standard per le scale. Si raccomanda di documentare tali ispezioni per iscritto con fotografie.

LA CIANESE

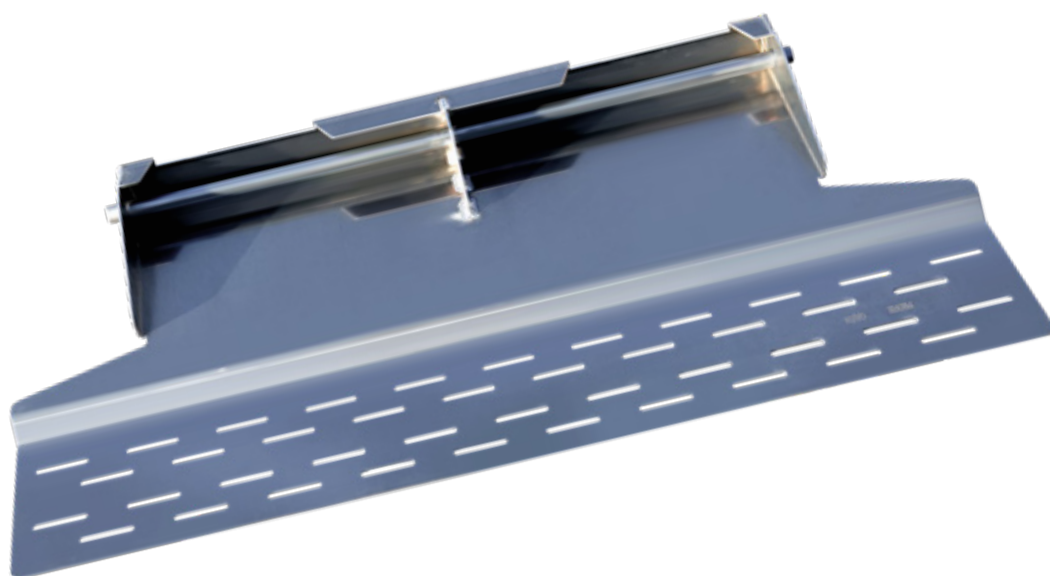
I SISTEMI SONO CONSIDERATI OPERATIVAMENTE SICURI SE:

- Non vengono rilevati danni o deformazioni permanenti dopo il carico.
- Le parti in legno non mostrano segni di crepe o fenditure.
- I bulloni e le copiglie di sicurezza sono in buone condizioni, hanno un'adeguata tensione della molla e funzionano correttamente.
- I fori praticati non sono danneggiati e garantiscono il fissaggio sicuro dei componenti del sistema.
- Le parti in metallo leggero e in plastica non mostrano crepe o altri danni.
- Le saldature sono visivamente impeccabili.
- Le parti metalliche non mostrano segni di corrosione.
- I componenti idraulici sono privi di corrosione e in buone condizioni.

C- SENZA GRONDAIA, O IN CASO DI GRONDAIA O BORDO DEL TETTO NON IDONEI:

Se non è presente una grondaia o se la stessa non è sufficientemente stabile, è necessario verificare caso per caso se il bordo del tetto sia adatto all'uso sicuro del sistema. Qualora la grondaia o il bordo del tetto non siano in grado di resistere al carico in caso di emergenza, si raccomanda l'uso supplementare della piastra di base di sicurezza PROFIX.

La piastra di base di sicurezza PROFIX consente l'utilizzo del sistema PROFIX anche nei casi in cui la struttura della grondaia non sia portante.



ISTRUZIONI PER IL MONTAGGIO E L'USO

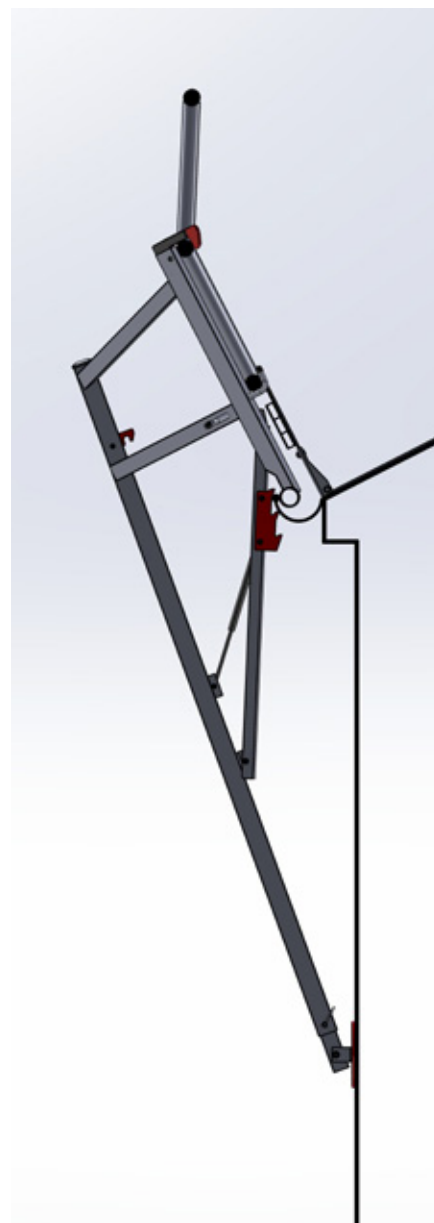
Piastra di base di sicurezza per la barriera di sicurezza per tetti PROFIX

SCOPO DEL SISTEMA:

In conformità alle normative locali ed europee applicabili, nella maggior parte dei casi è legalmente richiesto proteggere i bordi del tetto dalle cadute quando si eseguono lavori su di esso. La barriera di sicurezza per tetti PROFIX è progettata per fornire una protezione anticaduta adeguata sia su tetti piani che inclinati.

Affinché il sistema possa essere utilizzato con successo, le grondaie e i bordi del tetto devono essere portanti in ogni singolo caso.

La piastra di base di sicurezza PROFIX consente l'utilizzo del sistema PROFIX anche quando il bordo del tetto o la struttura della grondaia non sono portanti, a condizione che venga installata su una superficie portante.



La piastra di base di sicurezza PROFIX deve essere utilizzata esclusivamente in combinazione con la barriera di sicurezza per tetti PROFIX.

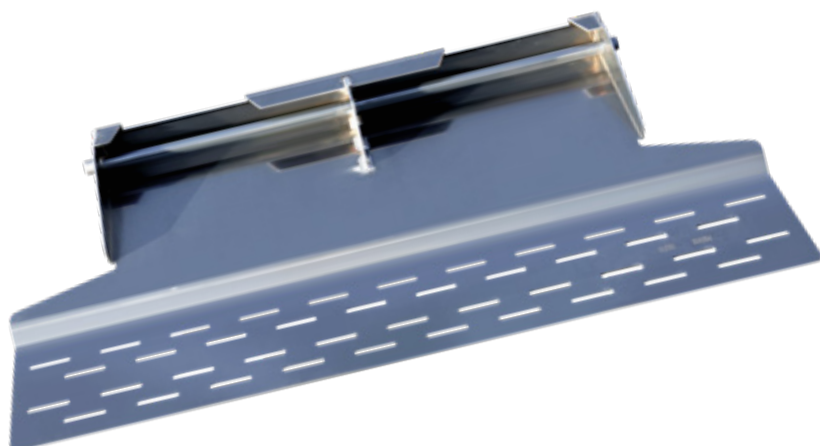
LA CIANESE

COMPONENTI DELLA PIASTRA DI BASE DI SICUREZZA PBS:

La piastra di base di sicurezza PROFIX è composta dalle seguenti quattro parti:

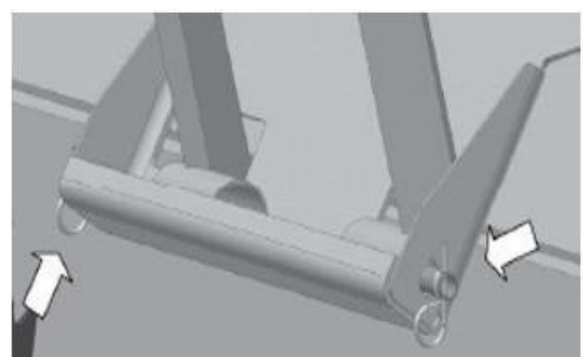
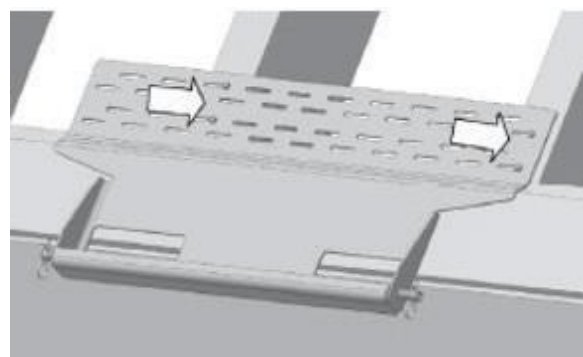
PIASTRA DI BASE, COMPLETA

- Piastra di base
- Barra di fissaggio
- 2 copiglie



ISTRUZIONI DI MONTAGGIO PER LA PIASTRA DI BASE DI SICUREZZA

1. Posizionare la piastra di base di sicurezza su una sottostruttura stabile.
2. Fissare la piastra con almeno due viti per travetto e su almeno due travetti. È richiesto un minimo di quattro elementi di fissaggio per piastra. Prestare attenzione alle distanze dai bordi e alle profondità di penetrazione degli elementi di fissaggio specificate. **Utilizzare esclusivamente viti di tipo HBS 8 x 80-120.**
3. Inserire il montante nella piastra di base di sicurezza.
4. Far passare la barra di fissaggio attraverso i fori della piastra di base e attraverso i tubi tondi del montante PBS.
5. Bloccare la barra di fissaggio con le due copiglie.
6. Assicurarsi che tutti gli elementi di fissaggio siano posizionati correttamente.
7. Per il proseguimento del montaggio dei montanti e del parapetto, seguire le istruzioni di montaggio e d'uso della barriera di sicurezza per tetti PROFIX.
8. Se necessario, il sistema può essere smontato seguendo l'ordine inverso.



LA CIANESE

Sistema PROFIX - Qualità attraverso l'innovazione

I nostri sistemi PROFIX non sono solo leader di mercato, ma stabiliscono anche nuovi standard in termini di durata e stabilità. Un vantaggio chiave che offriamo rispetto ai nostri concorrenti è l'innovativo rinforzo aggiuntivo, come mostrato nell'immagine allegata. Questo rinforzo non solo fornisce un consolidamento della struttura, ma prolunga significativamente la durata del nostro prodotto.

Siamo consapevoli che la durata e l'affidabilità sono di estrema importanza per i nostri clienti. Per questo motivo, abbiamo dotato il nostro sistema PROFIX di questo rinforzo supplementare, per garantire che resista alle sollecitazioni dell'uso quotidiano e vi offra prestazioni affidabili per molti anni.

Affidatevi a PROFIX: la scelta intelligente per qualità e longevità in ogni progetto. Contattateci oggi stesso per saperne di più sulla nostra soluzione innovativa e su come possa soddisfare le vostre esigenze specifiche.



Rinforzo sul Montante: Per una maggiore durata e una superiore sicurezza sul tetto

Il nostro sistema PROFIX non solo offre qualità e durata senza pari, ma anche una straordinaria compatibilità con il sistema di protezione anticaduta RSS. Questa integrazione perfetta consente un'installazione agevole ed efficiente, facendovi risparmiare tempo e fatica.

LA CIANESE



TYPE EXAMINATION CERTIFICATE

Issued by Aboma Inspections BV

Certificate no.:

Aboma/2024/004/P

Description of the product:

Temporary Edge Protection System according to EN 13374: 2013 A1: 2019 class A, B and C.

Trademark and type:

PROFIX

Name and address of the manufacturer:

Profi Group Holding GmbH
Egetenweg 12
6800 Feldkirch
AUSTRIA

Name and address of the certificate holder:

Profi Group Holding GmbH
Egetenweg 12
6800 Feldkirch
AUSTRIA

Certificate issued on the following requirements:

There is no EC-directive for this type of equipment.

Certificate based on (parts) of the (harmonised) standard(s):

EN 13374: 2013+A1: 2019 Temporary Edge Protection Systems – Product specifications –
Test methods

Date of type examination:

08-05-2024 t/m 24-10-2014

Documents and reports belonging to this certificate:

Report: 20241024 Profi-Zaun report EN 13374-2013-A1- 2019 and digital type examination file project
numbers: 202400679 and 202401106.

Additional remarks:

None

Conclusion:

The Temporary Edge Protection System and technical file meet the requirements EN 13374: 2013+A1:
2019.

Date : 24-10-2024

Valid until : 24-10-2029

Ede

ing. B.C.M. van Gruijthuisen
General Manager

ing. H.J.R. Smits
Coördinator/inspector
Investigator

Page 1 of 3

Aboma Inspections bv · Maxwellstraat 49a, NL-6716 BX Ede · T + 31 318 691920 · info@aboma.nl ·
www.aboma.nl · KvK 09105092

CERTIFICATE

LA CIANESE



ISTRUZIONI DI MONTAGGIO PER IL SISTEMA DI PROTEZIONE ANTICADUTA PROFIX

"Sicurezza all'avanguardia,
efficienza massimizzata!"





LA CIANESE

ISTRUZIONI DI MONTAGGIO PER IL SISTEMA DI PROTEZIONE ANTICADUTA PROFIX



Safety is the highest priority for all personnel on the roof.

LA CIANESE



LA CIANESE



www.lacianese.it

La Cianese Srl

Tel: +39 0522883477

42124 Reggio

Emilia Via Guadiana,14